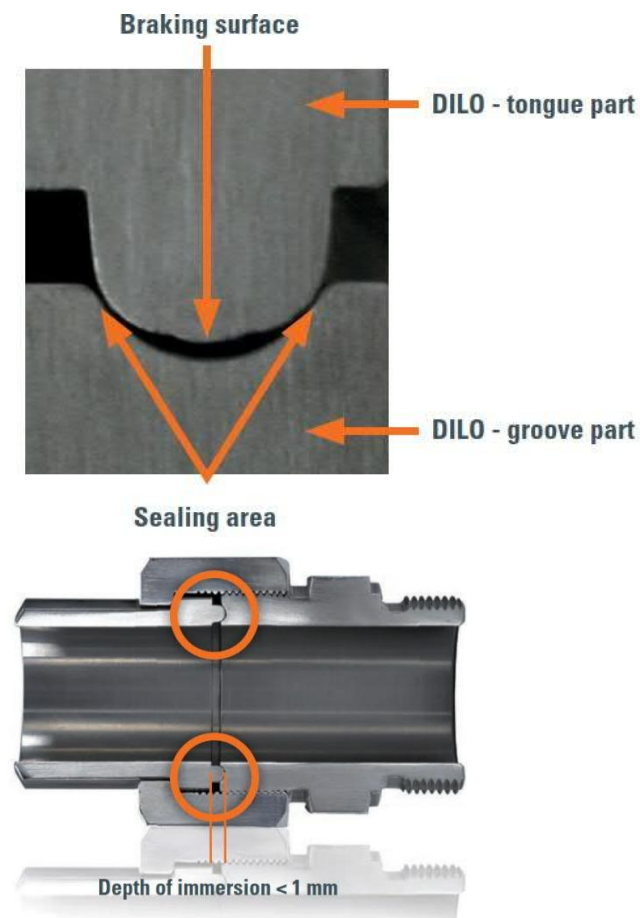


DILO H₂氢气工业系统配件



DILO 密封原理

- 持久的密封性和永久的紧固.
- 不需要中介密封的金属对金属凹凸槽密封:
→ DichtungsLOs
- 凹凸槽之间不同的曲率半径之间有一定的相互关系.
- 凹凸槽之间接触创造了2个密封区域.
- 附加的制动面可以防止环形密封区域的塑性变形.

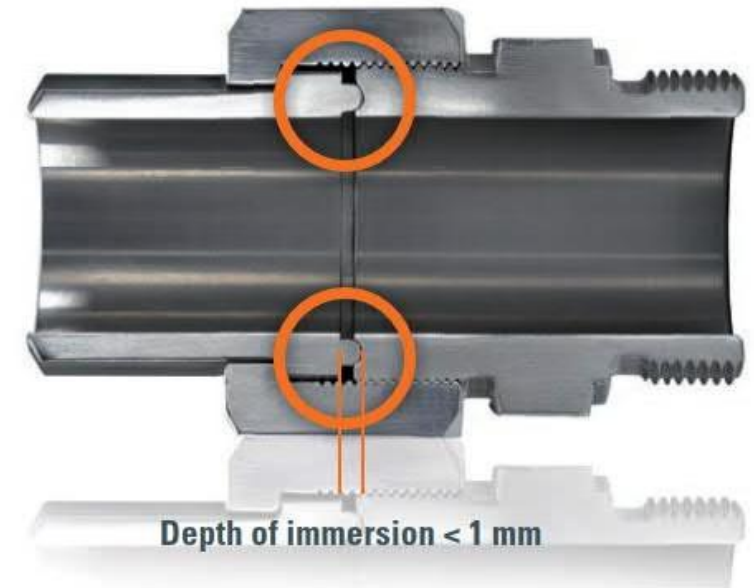




DILO 密封原理

产品特性:

- DILO 高压连接管接头最少三个独立部件.
- 泄露率 $\leq 1 \times 10^{-8}$ mbar l/s
- 压力可以达到1000bar 和真空状态
- 耐温性从 -270°C 到 650°C (依照使用的材料)
- 适用于各种应用
- 即使频繁的拆装也可长期保持高水平密封.
- 短距离打开和关合连接接头 \rightarrow 浸入深度 $<1\text{mm}$
- 无需其它额外保护可抗震
- 同类部件可以完全互换



产品组



- 焊接管接头
- 螺纹式管道接头 (公制, 惠氏螺纹, NPT)
- 角型焊接和螺纹式管接头
- T型焊接和螺纹式管接头
- 挡盘和 带孔挡盘
- 铰链(旋转)式角型-, T-, 和 L 选择管接头



H₂储存系统



- 储存压力: 17bar
- 特别部件-1 和 -3带有一个增加的内径
- 焊接管底端设计带有共享

Abweichungen für Maße ohne Toleranzangabe DN 60 7/88 1+0 für 6-30 (über 30 + 0,05) (Berechnung an Dritte darf für Lieferant und Käufer schalenmaterial- metrie 1 : 0,1 ; 2 : 0,2 ; 3 : 0,3 ; 4 : 0,5 ; 5 : 0,8 ; 6 : 1,2 ; 7 : 1,8 ; 8 : 2,5 ; 9 : 3,6 ; 10 : 5 ; 11 : 7,5 ; 12 : 11 ; 13 : 16 ; 14 : 22 ; 15 : 30 ; 16 : 40 ; 17 : 55 ; 18 : 75 ; 19 : 100 ; 20 : 150 ; 21 : 200 ; 22 : 250 ; 23 : 300 ; 24 : 350 ; 25 : 400 ; 26 : 450 ; 27 : 500 ; 28 : 550 ; 29 : 600 ; 30 : 650 ; 31 : 700 ; 32 : 750 ; 33 : 800 ; 34 : 850 ; 35 : 900 ; 36 : 950 ; 37 : 1000 ; 38 : 1050 ; 39 : 1100 ; 40 : 1150 ; 41 : 1200 ; 42 : 1250 ; 43 : 1300 ; 44 : 1350 ; 45 : 1400 ; 46 : 1450 ; 47 : 1500 ; 48 : 1550 ; 49 : 1600 ; 50 : 1650 ; 51 : 1700 ; 52 : 1750 ; 53 : 1800 ; 54 : 1850 ; 55 : 1900 ; 56 : 1950 ; 57 : 2000 ; 58 : 2050 ; 59 : 2100 ; 60 : 2150 ; 61 : 2200 ; 62 : 2250 ; 63 : 2300 ; 64 : 2350 ; 65 : 2400 ; 66 : 2450 ; 67 : 2500 ; 68 : 2550 ; 69 : 2600 ; 70 : 2650 ; 71 : 2700 ; 72 : 2750 ; 73 : 2800 ; 74 : 2850 ; 75 : 2900 ; 76 : 2950 ; 77 : 3000 ; 78 : 3050 ; 79 : 3100 ; 80 : 3150 ; 81 : 3200 ; 82 : 3250 ; 83 : 3300 ; 84 : 3350 ; 85 : 3400 ; 86 : 3450 ; 87 : 3500 ; 88 : 3550 ; 89 : 3600 ; 90 : 3650 ; 91 : 3700 ; 92 : 3750 ; 93 : 3800 ; 94 : 3850 ; 95 : 3900 ; 96 : 3950 ; 97 : 4000 ; 98 : 4050 ; 99 : 4100 ; 100 : 4150 ; 101 : 4200 ; 102 : 4250 ; 103 : 4300 ; 104 : 4350 ; 105 : 4400 ; 106 : 4450 ; 107 : 4500 ; 108 : 4550 ; 109 : 4600 ; 110 : 4650 ; 111 : 4700 ; 112 : 4750 ; 113 : 4800 ; 114 : 4850 ; 115 : 4900 ; 116 : 4950 ; 117 : 5000 ; 118 : 5050 ; 119 : 5100 ; 120 : 5150 ; 121 : 5200 ; 122 : 5250 ; 123 : 5300 ; 124 : 5350 ; 125 : 5400 ; 126 : 5450 ; 127 : 5500 ; 128 : 5550 ; 129 : 5600 ; 130 : 5650 ; 131 : 5700 ; 132 : 5750 ; 133 : 5800 ; 134 : 5850 ; 135 : 5900 ; 136 : 5950 ; 137 : 6000 ; 138 : 6050 ; 139 : 6100 ; 140 : 6150 ; 141 : 6200 ; 142 : 6250 ; 143 : 6300 ; 144 : 6350 ; 145 : 6400 ; 146 : 6450 ; 147 : 6500 ; 148 : 6550 ; 149 : 6600 ; 150 : 6650 ; 151 : 6700 ; 152 : 6750 ; 153 : 6800 ; 154 : 6850 ; 155 : 6900 ; 156 : 6950 ; 157 : 7000 ; 158 : 7050 ; 159 : 7100 ; 160 : 7150 ; 161 : 7200 ; 162 : 7250 ; 163 : 7300 ; 164 : 7350 ; 165 : 7400 ; 166 : 7450 ; 167 : 7500 ; 168 : 7550 ; 169 : 7600 ; 170 : 7650 ; 171 : 7700 ; 172 : 7750 ; 173 : 7800 ; 174 : 7850 ; 175 : 7900 ; 176 : 7950 ; 177 : 8000 ; 178 : 8050 ; 179 : 8100 ; 180 : 8150 ; 181 : 8200 ; 182 : 8250 ; 183 : 8300 ; 184 : 8350 ; 185 : 8400 ; 186 : 8450 ; 187 : 8500 ; 188 : 8550 ; 189 : 8600 ; 190 : 8650 ; 191 : 8700 ; 192 : 8750 ; 193 : 8800 ; 194 : 8850 ; 195 : 8900 ; 196 : 8950 ; 197 : 9000 ; 198 : 9050 ; 199 : 9100 ; 200 : 9150 ; 201 : 9200 ; 202 : 9250 ; 203 : 9300 ; 204 : 9350 ; 205 : 9400 ; 206 : 9450 ; 207 : 9500 ; 208 : 9550 ; 209 : 9600 ; 210 : 9650 ; 211 : 9700 ; 212 : 9750 ; 213 : 9800 ; 214 : 9850 ; 215 : 9900 ; 216 : 9950 ; 217 : 10000 ; 218 : 10050 ; 219 : 10100 ; 220 : 10150 ; 221 : 10200 ; 222 : 10250 ; 223 : 10300 ; 224 : 10350 ; 225 : 10400 ; 226 : 10450 ; 227 : 10500 ; 228 : 10550 ; 229 : 10600 ; 230 : 10650 ; 231 : 10700 ; 232 : 10750 ; 233 : 10800 ; 234 : 10850 ; 235 : 10900 ; 236 : 10950 ; 237 : 11000 ; 238 : 11050 ; 239 : 11100 ; 240 : 11150 ; 241 : 11200 ; 242 : 11250 ; 243 : 11300 ; 244 : 11350 ; 245 : 11400 ; 246 : 11450 ; 247 : 11500 ; 248 : 11550 ; 249 : 11600 ; 250 : 11650 ; 251 : 11700 ; 252 : 11750 ; 253 : 11800 ; 254 : 11850 ; 255 : 11900 ; 256 : 11950 ; 257 : 12000 ; 258 : 12050 ; 259 : 12100 ; 260 : 12150 ; 261 : 12200 ; 262 : 12250 ; 263 : 12300 ; 264 : 12350 ; 265 : 12400 ; 266 : 12450 ; 267 : 12500 ; 268 : 12550 ; 269 : 12600 ; 270 : 12650 ; 271 : 12700 ; 272 : 12750 ; 273 : 12800 ; 274 : 12850 ; 275 : 12900 ; 276 : 12950 ; 277 : 13000 ; 278 : 13050 ; 279 : 13100 ; 280 : 13150 ; 281 : 13200 ; 282 : 13250 ; 283 : 13300 ; 284 : 13350 ; 285 : 13400 ; 286 : 13450 ; 287 : 13500 ; 288 : 13550 ; 289 : 13600 ; 290 : 13650 ; 291 : 13700 ; 292 : 13750 ; 293 : 13800 ; 294 : 13850 ; 295 : 13900 ; 296 : 13950 ; 297 : 14000 ; 298 : 14050 ; 299 : 14100 ; 300 : 14150 ; 301 : 14200 ; 302 : 14250 ; 303 : 14300 ; 304 : 14350 ; 305 : 14400 ; 306 : 14450 ; 307 : 14500 ; 308 : 14550 ; 309 : 14600 ; 310 : 14650 ; 311 : 14700 ; 312 : 14750 ; 313 : 14800 ; 314 : 14850 ; 315 : 14900 ; 316 : 14950 ; 317 : 15000 ; 318 : 15050 ; 319 : 15100 ; 320 : 15150 ; 321 : 15200 ; 322 : 15250 ; 323 : 15300 ; 324 : 15350 ; 325 : 15400 ; 326 : 15450 ; 327 : 15500 ; 328 : 15550 ; 329 : 15600 ; 330 : 15650 ; 331 : 15700 ; 332 : 15750 ; 333 : 15800 ; 334 : 15850 ; 335 : 15900 ; 336 : 15950 ; 337 : 16000 ; 338 : 16050 ; 339 : 16100 ; 340 : 16150 ; 341 : 16200 ; 342 : 16250 ; 343 : 16300 ; 344 : 16350 ; 345 : 16400 ; 346 : 16450 ; 347 : 16500 ; 348 : 16550 ; 349 : 16600 ; 350 : 16650 ; 351 : 16700 ; 352 : 16750 ; 353 : 16800 ; 354 : 16850 ; 355 : 16900 ; 356 : 16950 ; 357 : 17000 ; 358 : 17050 ; 359 : 17100 ; 360 : 17150 ; 361 : 17200 ; 362 : 17250 ; 363 : 17300 ; 364 : 17350 ; 365 : 17400 ; 366 : 17450 ; 367 : 17500 ; 368 : 17550 ; 369 : 17600 ; 370 : 17650 ; 371 : 17700 ; 372 : 17750 ; 373 : 17800 ; 374 : 17850 ; 375 : 17900 ; 376 : 17950 ; 377 : 18000 ; 378 : 18050 ; 379 : 18100 ; 380 : 18150 ; 381 : 18200 ; 382 : 18250 ; 383 : 18300 ; 384 : 18350 ; 385 : 18400 ; 386 : 18450 ; 387 : 18500 ; 388 : 18550 ; 389 : 18600 ; 390 : 18650 ; 391 : 18700 ; 392 : 18750 ; 393 : 18800 ; 394 : 18850 ; 395 : 18900 ; 396 : 18950 ; 397 : 19000 ; 398 : 19050 ; 399 : 19100 ; 400 : 19150 ; 401 : 19200 ; 402 : 19250 ; 403 : 19300 ; 404 : 19350 ; 405 : 19400 ; 406 : 19450 ; 407 : 19500 ; 408 : 19550 ; 409 : 19600 ; 410 : 19650 ; 411 : 19700 ; 412 : 19750 ; 413 : 19800 ; 414 : 19850 ; 415 : 19900 ; 416 : 19950 ; 417 : 20000 ; 418 : 20050 ; 419 : 20100 ; 420 : 20150 ; 421 : 20200 ; 422 : 20250 ; 423 : 20300 ; 424 : 20350 ; 425 : 20400 ; 426 : 20450 ; 427 : 20500 ; 428 : 20550 ; 429 : 20600 ; 430 : 20650 ; 431 : 20700 ; 432 : 20750 ; 433 : 20800 ; 434 : 20850 ; 435 : 20900 ; 436 : 20950 ; 437 : 21000 ; 438 : 21050 ; 439 : 21100 ; 440 : 21150 ; 441 : 21200 ; 442 : 21250 ; 443 : 21300 ; 444 : 21350 ; 445 : 21400 ; 446 : 21450 ; 447 : 21500 ; 448 : 21550 ; 449 : 21600 ; 450 : 21650 ; 451 : 21700 ; 452 : 21750 ; 453 : 21800 ; 454 : 21850 ; 455 : 21900 ; 456 : 21950 ; 457 : 22000 ; 458 : 22050 ; 459 : 22100 ; 460 : 22150 ; 461 : 22200 ; 462 : 22250 ; 463 : 22300 ; 464 : 22350 ; 465 : 22400 ; 466 : 22450 ; 467 : 22500 ; 468 : 22550 ; 469 : 22600 ; 470 : 22650 ; 471 : 22700 ; 472 : 22750 ; 473 : 22800 ; 474 : 22850 ; 475 : 22900 ; 476 : 22950 ; 477 : 23000 ; 478 : 23050 ; 479 : 23100 ; 480 : 23150 ; 481 : 23200 ; 482 : 23250 ; 483 : 23300 ; 484 : 23350 ; 485 : 23400 ; 486 : 23450 ; 487 : 23500 ; 488 : 23550 ; 489 : 23600 ; 490 : 23650 ; 491 : 23700 ; 492 : 23750 ; 493 : 23800 ; 494 : 23850 ; 495 : 23900 ; 496 : 23950 ; 497 : 24000 ; 498 : 24050 ; 499 : 24100 ; 500 : 24150 ; 501 : 24200 ; 502 : 24250 ; 503 : 24300 ; 504 : 24350 ; 505 : 24400 ; 506 : 24450 ; 507 : 24500 ; 508 : 24550 ; 509 : 24600 ; 510 : 24650 ; 511 : 24700 ; 512 : 24750 ; 513 : 24800 ; 514 : 24850 ; 515 : 24900 ; 516 : 24950 ; 517 : 25000 ; 518 : 25050 ; 519 : 25100 ; 520 : 25150 ; 521 : 25200 ; 522 : 25250 ; 523 : 25300 ; 524 : 25350 ; 525 : 25400 ; 526 : 25450 ; 527 : 25500 ; 528 : 25550 ; 529 : 25600 ; 530 : 25650 ; 531 : 25700 ; 532 : 25750 ; 533 : 25800 ; 534 : 25850 ; 535 : 25900 ; 536 : 25950 ; 537 : 26000 ; 538 : 26050 ; 539 : 26100 ; 540 : 26150 ; 541 : 26200 ; 542 : 26250 ; 543 : 26300 ; 544 : 26350 ; 545 : 26400 ; 546 : 26450 ; 547 : 26500 ; 548 : 26550 ; 549 : 26600 ; 550 : 26650 ; 551 : 26700 ; 552 : 26750 ; 553 : 26800 ; 554 : 26850 ; 555 : 26900 ; 556 : 26950 ; 557 : 27000 ; 558 : 27050 ; 559 : 27100 ; 560 : 27150 ; 561 : 27200 ; 562 : 27250 ; 563 : 27300 ; 564 : 27350 ; 565 : 27400 ; 566 : 27450 ; 567 : 27500 ; 568 : 27550 ; 569 : 27600 ; 570 : 27650 ; 571 : 27700 ; 572 : 27750 ; 573 : 27800 ; 574 : 27850 ; 575 : 27900 ; 576 : 27950 ; 577 : 28000 ; 578 : 28050 ; 579 : 28100 ; 580 : 28150 ; 581 : 28200 ; 582 : 28250 ; 583 : 28300 ; 584 : 28350 ; 585 : 28400 ; 586 : 28450 ; 587 : 28500 ; 588 : 28550 ; 589 : 28600 ; 590 : 28650 ; 591 : 28700 ; 592 : 28750 ; 593 : 28800 ; 594 : 28850 ; 595 : 28900 ; 596 : 28950 ; 597 : 29000 ; 598 : 29050 ; 599 : 29100 ; 600 : 29150 ; 601 : 29200 ; 602 : 29250 ; 603 : 29300 ; 604 : 29350 ; 605 : 29400 ; 606 : 29450 ; 607 : 29500 ; 608 : 29550 ; 609 : 29600 ; 610 : 29650 ; 611 : 29700 ; 612 : 29750 ; 613 : 29800 ; 614 : 29850 ; 615 : 29900 ; 616 : 29950 ; 617 : 30000 ; 618 : 30050 ; 619 : 30100 ; 620 : 30150 ; 621 : 30200 ; 622 : 30250 ; 623 : 30300 ; 624 : 30350 ; 625 : 30400 ; 626 : 30450 ; 627 : 30500 ; 628 : 30550 ; 629 : 30600 ; 630 : 30650 ; 631 : 30700 ; 632 : 30750 ; 633 : 30800 ; 634 : 30850 ; 635 : 30900 ; 636 : 30950 ; 637 : 31000 ; 638 : 31050 ; 639 : 31100 ; 640 : 31150 ; 641 : 31200 ; 642 : 31250 ; 643 : 31300 ; 644 : 31350 ; 645 : 31400 ; 646 : 31450 ; 647 : 31500 ; 648 : 31550 ; 649 : 31600 ; 650 : 31650 ; 651 : 31700 ; 652 : 31750 ; 653 : 31800 ; 654 : 31850 ; 655 : 31900 ; 656 : 31950 ; 657 : 32000 ; 658 : 32050 ; 659 : 32100 ; 660 : 32150 ; 661 : 32200 ; 662 : 32250 ; 663 : 32300 ; 664 : 32350 ; 665 : 32400 ; 666 : 32450 ; 667 : 32500 ; 668 : 32550 ; 669 : 32600 ; 670 : 32650 ; 671 : 32700 ; 672 : 32750 ; 673 : 32800 ; 674 : 32850 ; 675 : 32900 ; 676 : 32950 ; 677 : 33000 ; 678 : 33050 ; 679 : 33100 ; 680 : 33150 ; 681 : 33200 ; 682 : 33250 ; 683 : 33300 ; 684 : 33350 ; 685 : 33400 ; 686 : 33450 ; 687 : 33500 ; 688 : 33550 ; 689 : 33600 ; 690 : 33650 ; 691 : 33700 ; 692 : 33750 ; 693 : 33800 ; 694 : 33850 ; 695 : 33900 ; 696 : 33950 ; 697 : 34000 ; 698 : 34050 ; 699 : 34100 ; 700 : 34150 ; 701 : 34200 ; 702 : 34250 ; 703 : 34300 ; 704 : 34350 ; 705 : 34400 ; 706 : 34450 ; 707 : 34500 ; 708 : 34550 ; 709 : 34600 ; 710 : 34650 ; 711 : 34700 ; 712 : 34750 ; 713 : 34800 ; 714 : 34850 ; 715 : 34900 ; 716 : 34950 ; 717 : 35000 ; 718 : 35050 ; 719 : 35100 ; 720 : 35150 ; 721 : 35200 ; 722 : 35250 ; 723 : 35300 ; 724 : 35350 ; 725 : 35400 ; 726 : 35450 ; 727 : 35500 ; 728 : 35550 ; 729 : 35600 ; 730 : 35650 ; 731 : 35700 ; 732 : 35750 ; 733 : 35800 ; 734 : 35850 ; 735 : 35900 ; 736 : 35950 ; 737 : 36000 ; 738 : 36050 ; 739 : 36100 ; 740 : 36150 ; 741 : 36200 ; 742 : 36250 ; 743 : 36300 ; 744 : 36350 ; 745 : 36400 ; 746 : 36450 ; 747 : 36500 ; 748 : 36550 ; 749 : 36600 ; 750 : 36650 ; 751 : 36700 ; 752 : 36750 ; 753 : 36800 ; 754 : 36850 ; 755 : 36900 ; 756 : 36950 ; 757 : 37000 ; 758 : 37050 ; 759 : 37100 ; 760 : 37150 ; 761 : 37200 ; 762 : 37250 ; 763 : 37300 ; 764 : 37350 ; 765 : 37400 ; 766 : 37450 ; 767 : 37500 ; 768 : 37550 ; 769 : 37600 ; 770 : 37650 ; 771 : 37700 ; 772 : 37750 ; 773 : 37800 ; 774 : 37850 ; 775 : 37900 ; 776 : 37950 ; 777 : 38000 ; 778 : 38050 ; 779 : 38100 ; 780 : 38150 ; 781 : 38200 ; 782 : 38250 ; 783 : 38300 ; 784 : 38350 ; 785 : 38400 ; 786 : 38450 ; 787 : 38500 ; 788 : 38550 ; 789 : 38600 ; 790 : 38650 ; 791 : 38700 ; 792 : 38750 ; 793 : 38800 ; 794 : 38850 ; 795 : 38900 ; 796 : 38950 ; 797 : 39000 ; 798 : 39050 ; 799 : 39100 ; 800 : 39150 ; 801 : 39200 ; 802 : 39250 ; 803 : 39300 ; 804 : 39350 ; 805 : 39400 ; 806 : 39450 ; 807 : 39500 ; 808 : 39550 ; 809 : 39600 ; 810 : 39650 ; 811 : 39700 ; 812 : 39750 ; 813 : 39800 ; 814 : 39850 ; 815 : 39900 ; 816 : 39950 ; 817 : 40000 ; 818 : 40050 ; 819 : 40100 ; 820 : 40150 ; 821 : 40200 ; 822 : 40250 ; 823 : 40300 ; 824 : 40350 ; 825 : 40400 ; 826 : 40450 ; 827 : 40500 ; 828 : 40550 ; 829 : 40600 ; 830 : 40650 ; 831 : 40700 ; 832 : 40750 ; 833 : 40800 ; 834 : 40850 ; 835 : 40900 ; 836 : 40950 ; 837 : 41000 ; 838 : 41050 ; 839 : 41100 ; 840 : 41150 ; 841 : 41200 ; 842 : 41250 ; 843 : 41300 ; 844 : 41350 ; 845 : 41400 ; 846 : 41450 ; 847 : 41500 ; 848 : 41550 ; 849 : 41600 ; 850 : 41650 ; 851 : 41700 ; 852 : 41750 ; 853 : 41800 ; 854 : 41850 ; 855 : 41900 ; 856 : 41950 ; 857 : 42000 ; 858 : 42050 ; 859 : 42100 ; 860 : 42150 ; 861 : 42200 ; 862 : 42250 ; 863 : 42300 ; 864 : 42350 ; 865 : 42400 ; 866 : 42450 ; 867 : 42500 ; 868 : 42550 ; 869 : 42600 ; 870 : 42650 ; 871 : 42700 ; 872 : 42750 ; 873 : 42800 ; 874 : 42850 ; 875 : 42900 ; 876 : 42950 ; 877 : 43000 ; 878 : 43050 ; 879 : 43100 ; 880 : 43150 ; 881 : 43200 ; 882 : 43250 ; 883 : 43300 ; 884 : 43350 ; 885 : 43400 ; 886 : 43450 ; 887 : 43500 ; 888 : 43550 ; 889 : 43600 ; 890 : 43650 ; 891 : 43700 ; 892 : 43750 ; 893 : 43800 ; 894 : 43850 ; 895 : 43900 ; 896 : 43950 ; 897 : 44000 ; 898 : 44050 ; 899 : 44100 ; 900 : 44150 ; 901 : 44200 ; 902 : 44250 ; 903 : 44300 ; 904 : 44350 ; 905 : 44400 ; 906 : 44450 ; 907 : 44500 ; 908 : 44550 ; 909 : 44600 ; 910 : 44650 ; 911 : 44700 ; 912 : 44750 ; 913 : 44800 ; 914 : 44850 ; 915 : 44900 ; 916 : 44950 ; 917 : 45000 ; 918 : 45050 ; 919 : 45100 ; 920 : 45150 ; 921 : 45200 ; 922 : 45250 ; 923 : 45300 ; 924 : 45350 ; 925 : 45400 ; 926 : 45450 ; 927 : 45500 ; 928 : 45550 ; 929 : 45600 ; 930 : 45650 ; 931 : 45700 ; 932 : 45750 ; 933 : 45800 ; 934 : 45850 ; 935 : 45900 ; 936 : 45950 ; 937 : 46000 ; 938 : 46050 ; 939 : 46100 ; 940 : 46150 ; 941 : 46200 ; 942 : 46250 ; 943 : 46300 ; 944 : 46350 ; 945 : 46400 ; 946 : 46450 ; 947 : 46500 ; 948 : 46550 ; 949 : 46600 ; 950 : 46650 ; 951 : 46700 ; 952 : 46750 ; 953 : 46800 ; 954 : 46850 ; 955 : 46900 ; 956 : 46950 ; 957 : 47000 ; 958 : 47050 ; 959 : 47100 ; 960 : 47150 ; 961 : 47200 ; 962 : 47250 ; 963 : 47300 ; 964 : 47350 ; 965 : 47400 ; 966 : 47450 ; 967 : 47500 ; 968 : 47550 ; 969 : 47600 ; 970 : 47650 ; 971 : 47700 ; 972 : 47750 ; 973 : 47800 ; 974 : 47850 ; 975 : 47900 ; 976 : 47950 ; 977 : 48000 ; 978 : 48050 ; 979 : 48100 ; 980 : 48150 ; 981 : 48200 ; 982 : 48250 ; 983 : 48300 ; 984 : 48350 ; 985 : 48400 ; 986 : 48450 ; 987 : 48500 ; 988 : 48550 ; 989 : 48600 ; 990 : 48650 ; 991 : 48700 ; 992 : 48750 ; 993 : 48800 ; 994 : 48850 ; 995 : 48900 ; 996 : 48950 ; 997 : 49000 ; 998 : 49050 ; 999 : 49100 ; 1000 : 49150 ; 1001 : 49200 ; 1002 : 49250 ; 1003 : 49300 ; 1004 : 49350 ; 1005 : 49400 ; 1006 : 49450 ; 1007 : 49500 ; 1008 : 49550 ; 1009 : 49600 ; 1010 : 49650 ; 1011 : 49700 ; 1012 : 49750 ; 1013 : 49800 ; 1014 : 49850 ; 1015 : 49900 ; 1016 : 49950 ; 1017 : 50000 ; 1018 : 50050 ; 1019 : 50100 ; 1020 : 50150 ; 1021 : 50200 ; 1022 : 50250 ; 1023 : 50300 ; 1024 : 50350 ; 1025 : 50400 ; 1026 : 50450 ; 1027 : 50500 ; 1028 : 50550 ; 1029 : 50600 ; 1030
--

DILO 高压连接管在其它H₂领域应用

- H₂工厂(Linde Group)



- 航空应用 (Deutsches Zentrum für Luft- und Raumfahrt)



- 汽车高压罐连接等

H₂ 泄露测试单元

- 完整的泄露测试单元
泄露测量系统最低可以检测的泄漏率: 1×10^{-11} mbar l/s
- 单部件检测或者组织件检测



发展中

单向阀

目标:

- 压力高到 PN 1000 bar
- 无DILO 独特连接
- 泄露率 $\leq 1 \times 10^{-8}$ mbar l/s
- 温度 -40°C bis $+ 100^{\circ}\text{C}$

应用范围:

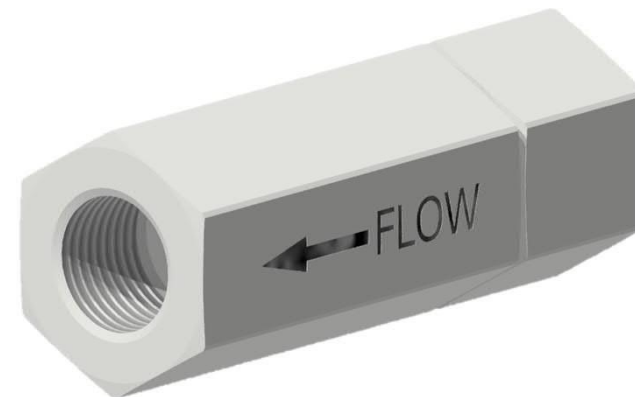
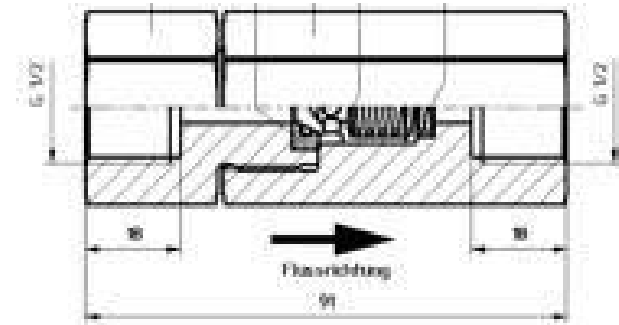
- 管道连接系统制造厂
- 敏感压力部件保护如真空泵,压缩机等

规格:

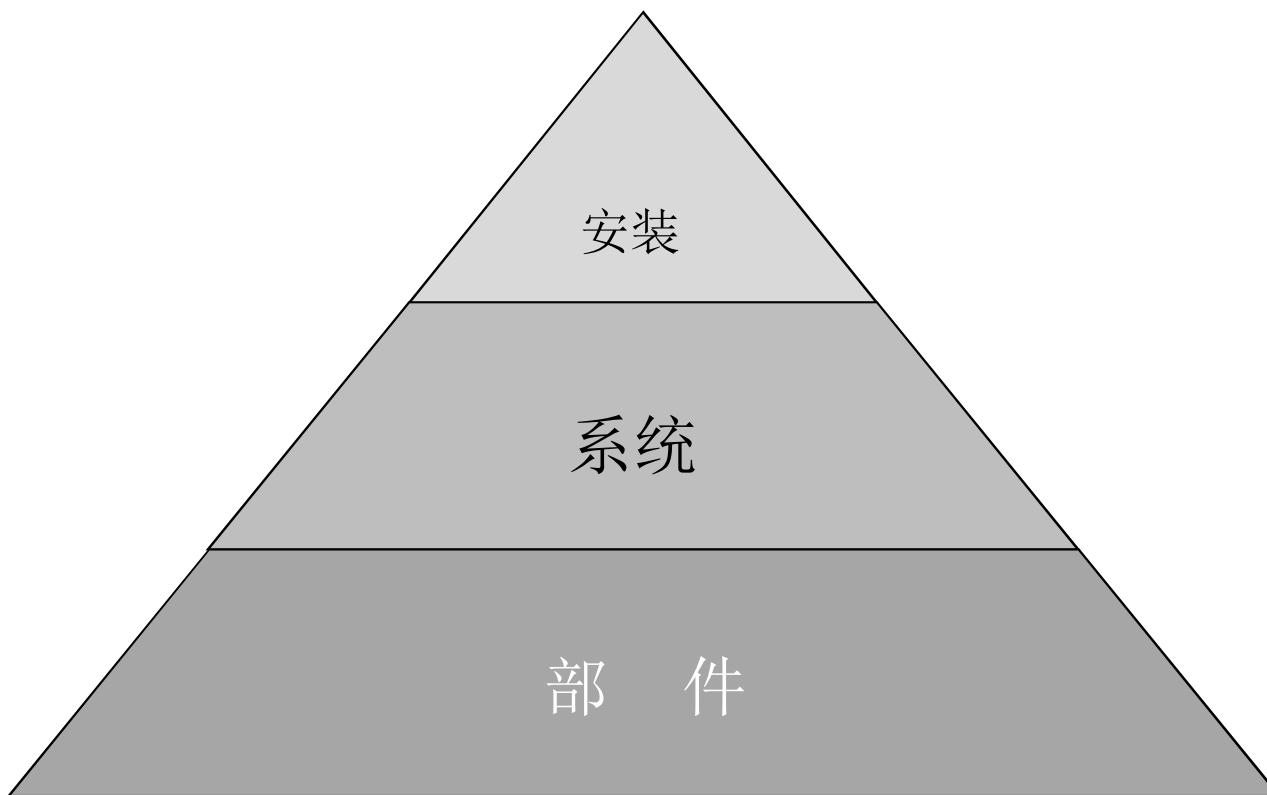
连接螺纹: G1/2"

长: 91mm

扳手尺寸: SW32



DILO 氢气战略



系统知识



材料知识

DILO 氢气产品

